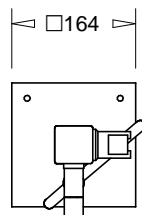
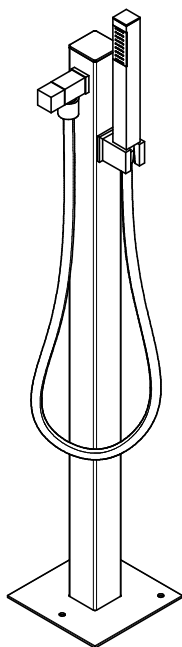
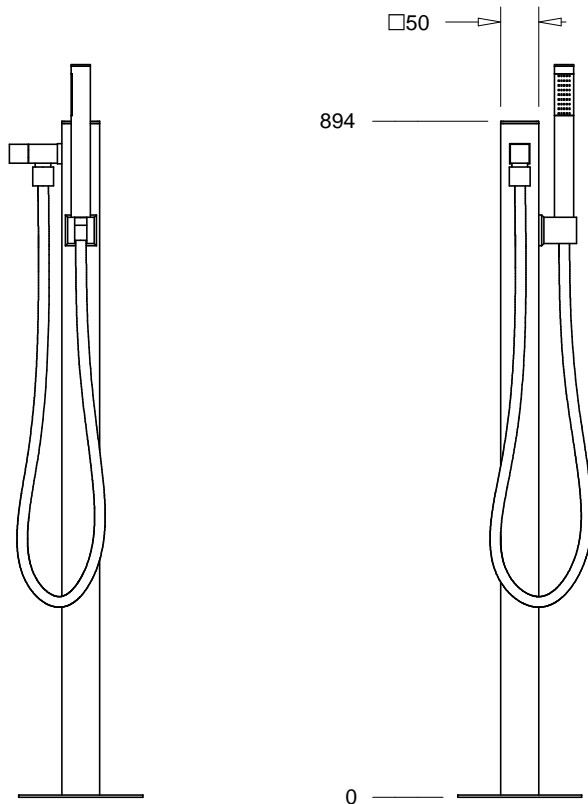



STILO Q50-QFLEX

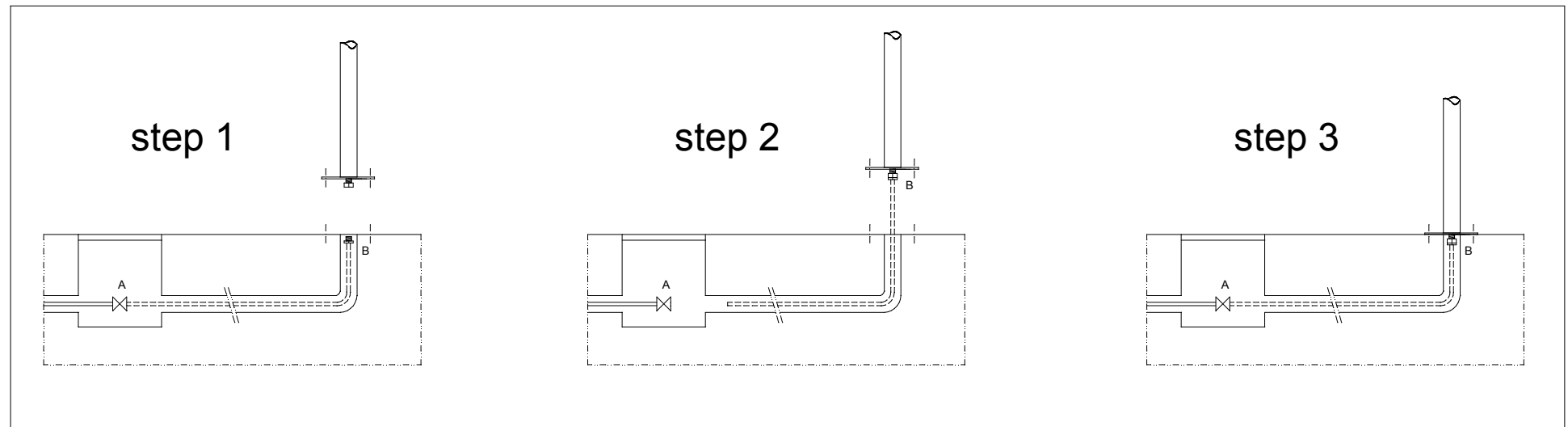
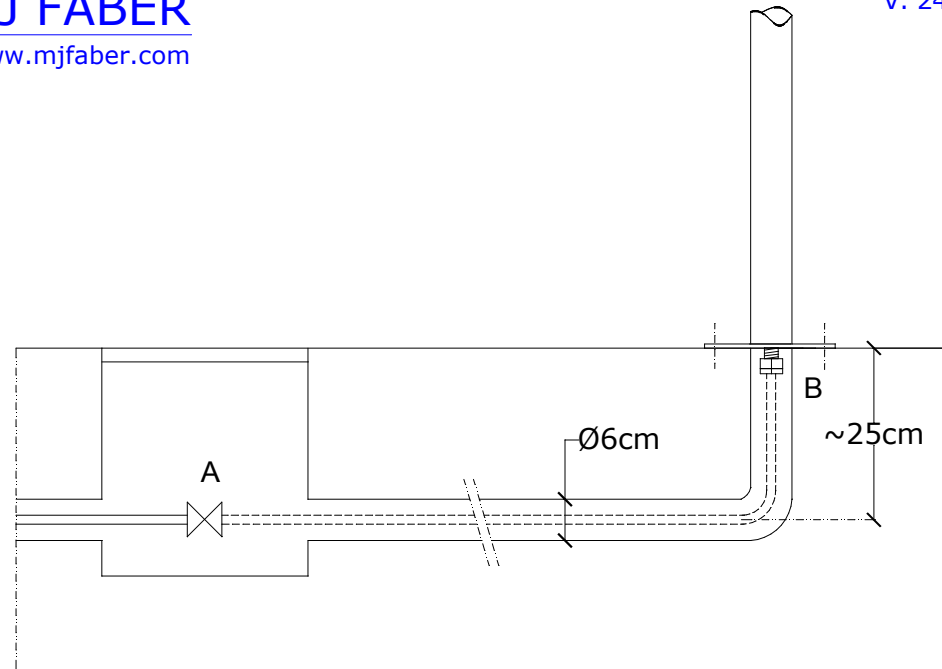


- u.m.: mm
- materiale colonna, piastra base e top colonna: acciaio inox aisi 316L, viteria in inox aisi 316 (A4)
- rubinetto: mod. Cube in ottone cromato
- doccia a mano anticalcare in ottone cromato
- supporto doccia a mano in ottone cromato
- flessibile in pvc metallizzato, lunghezza 150cm
- spessore colonna (in inox 316L) 2mm,
- piastra base e top colonna separabili (in inox 316L), spessore: 3mm
- kit per l'ancoraggio a pavimento, non mostrato, in inox 316 (A4) composto da n.3 barre M6x100mm, rondelle e dadi ciechi
- connessione per l'alimentazione d'acqua alla colonna a mezzo attacco da 1/2" F a dado girevole posto a circa 3cm sotto piastra base colonna

SCHEMA INSTALLAZIONE

- Versione colonna per ancoraggio a pavimento e alimentazione acqua da pavimento.
- Versione colonna con attacco 1/2"F o 3/8"F per alimentazione acqua da sotto piastra base colonna (un attacco a circa 3cm sotto piastra base, il secondo se presente a circa 6-7 cm sotto piastra base colonna).
- Schema valido per nr. 1 linea di alimentazione acqua (fredda o pre-miscelata) o 2 linee (fredda e calda).

 da A a B: tubo flessibile (per esempio tubo di polietilene)



Colonna

VERSIONE PER ANCORAGGIO STANDARD A PAVIMENTO (CALCESTRUZZO O SIMILI) E ALIMENTAZIONE IDRICA DA PAVIMENTO

GUIDA PER L'INSTALLAZIONE

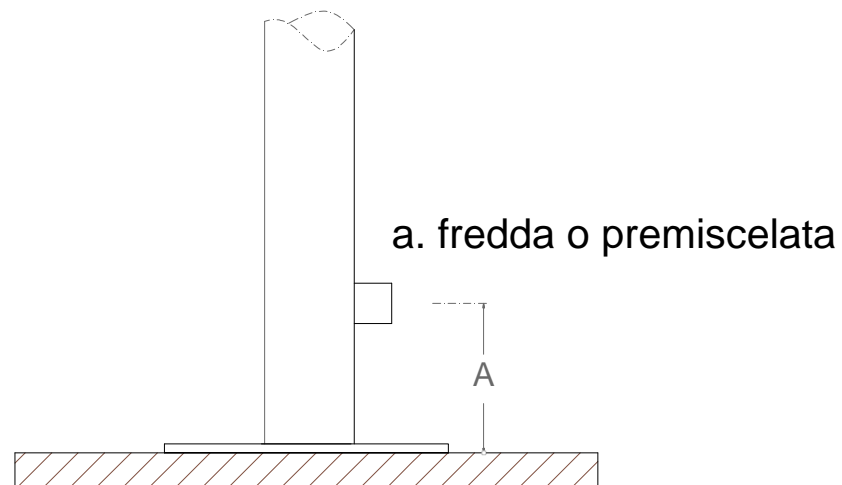
VERSIONE PER ANCORAGGIO STANDARD A MEZZO BARRE M6, RONDELLE E DADI CIECHI:

1. piazzare la colonna nella sua posizione finale, eseguire la/le connessioni idriche, quindi marcare sul pavimento i tre punti di ancoraggio per le barre filettate M6;
2. eseguire i fori con diametro 8mm e sufficientemente profondi da far fuoriuscire di circa 5mm le barre dalla faccia superiore della piastra base della colonna, quindi rimuovere la polvere rimasta entro i fori;
3. posizionare di nuovo la colonna sul posto di ancoraggio, assicurarsi della sua verticale con l'aiuto di una livella, se necessario utilizzare dei distanziali in corrispondenza dei tre fori (ad esempio usando delle rondelle);
4. rimuovere la colonna ed applicare l'ancorante chimico entro i fori (per circa metà della loro profondità);
5. inserire le barre filettate M6 ruotandole attorno al proprio asse, quindi rimuovere l'eccesso della resina chimica di ancoraggio. Se necessario porre i distanziali (rondelle) in corrispondenza dei punti individuati (vedi al punto 3);
6. piazzare la colonna esattamente come indicato al punto 1 (posizione verticale con i distanziali se necessario), inserire rondelle e dadi ciechi avvitandoli ma senza stringere lasciando un margine di 1,5-2 giri al dado, mantenere in posizione in attesa della presa dell'ancoraggio chimico (fino a polimerizzazione avvenuta); 7. a polimerizzazione avvenuta serrare i dadi ciechi

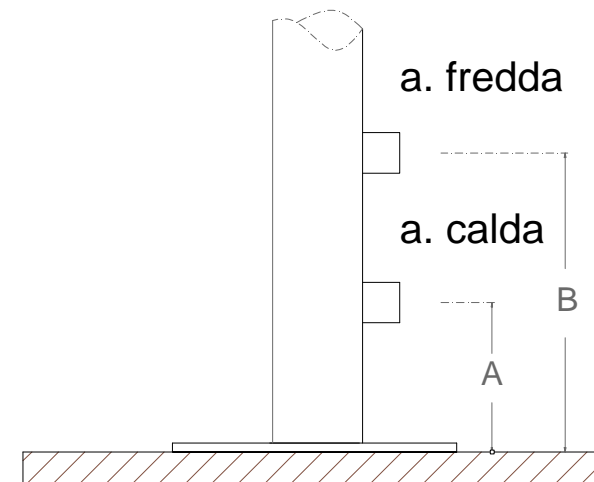
Versione colonna per installazione
a pavimento ed alimentazione esterna

A: 10 cm

B: 20 cm



nr. 1 linea di alimentazione



nr. 2 linee di alimentazione