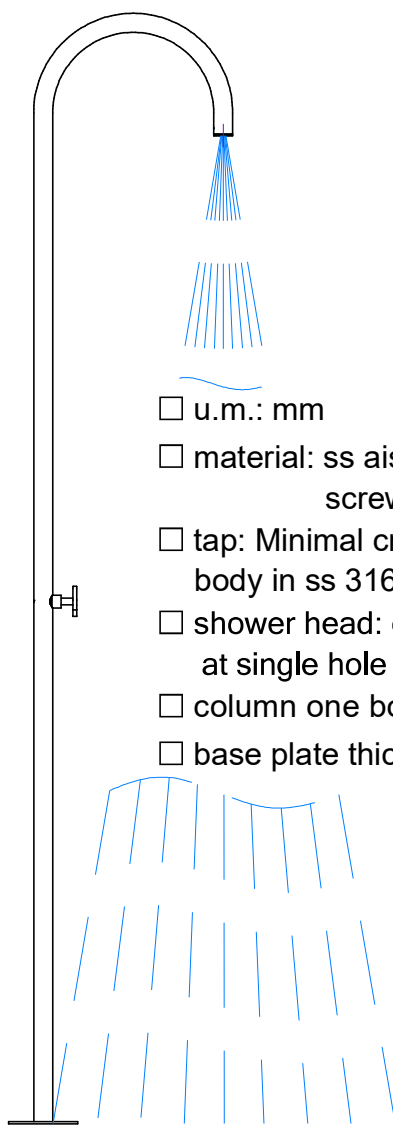
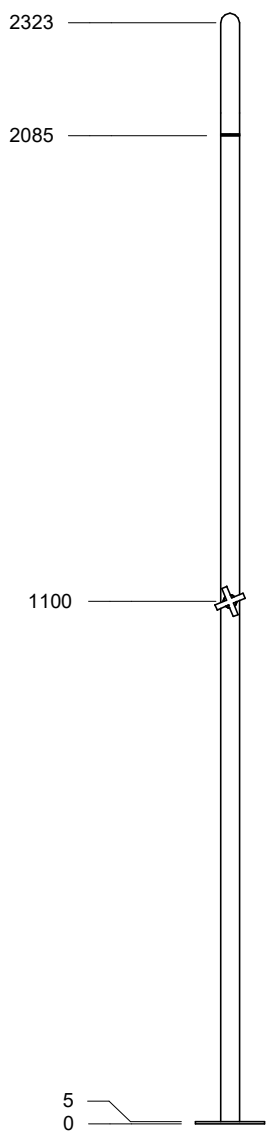
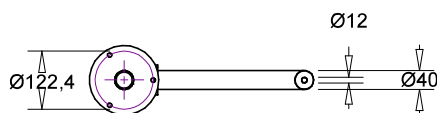
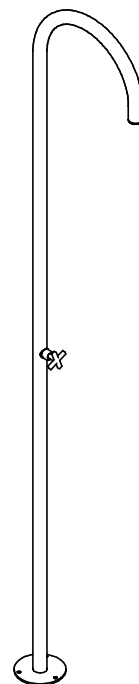
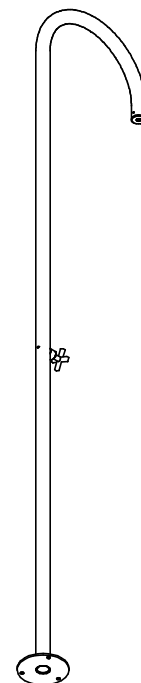
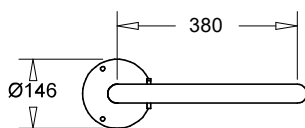


# STILO CURVE 40 SH 1M




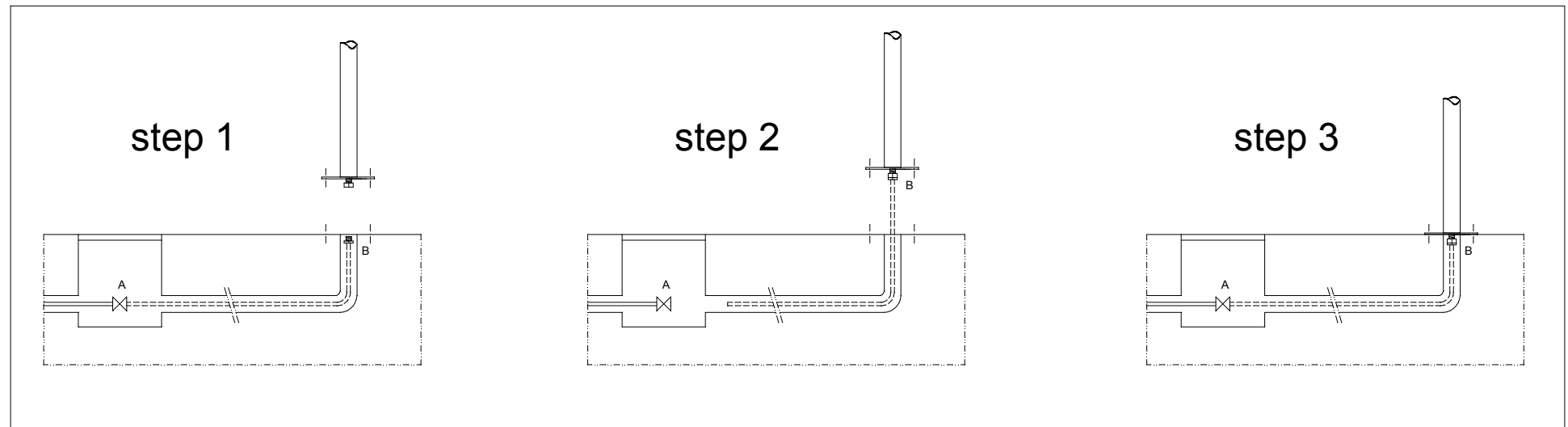
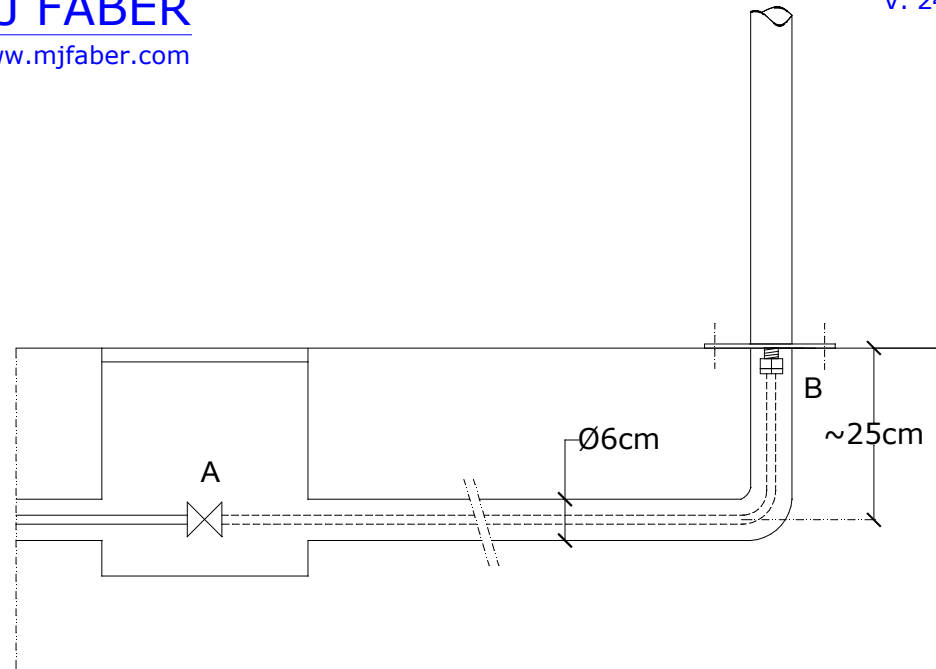
- u.m.: mm
- material: ss aisi 316L,  
screws in aisi 316 (A4)
- tap: Minimal cross handle in ss 316L,  
body in ss 316L, traditional valve in brass,
- shower head: concealed, anti-limescale,  
at single hole with conical water jet
- column one body, thickness: 3mm
- base plate thickness: 5mm



## SCHEMA INSTALLAZIONE

- Versione colonna per ancoraggio a pavimento e alimentazione acqua da pavimento.
- Versione colonna con attacco 1/2"F o 3/8"F per alimentazione acqua da sotto piastra base colonna (un attacco a circa 3cm sotto piastra base, il secondo se presente a circa 6-7 cm sotto piastra base colonna).
- Schema valido per nr. 1 linea di alimentazione acqua (fredda o pre-miscelata) o 2 linee (fredda e calda).

 da A a B: tubo flessibile (per esempio tubo di polietilene)



## Colonna doccia

VERSIONE PER ANCORAGGIO STANDARD A PAVIMENTO (CALCESTRUZZO O SIMILI) E ALIMENTAZIONE IDRICA DA PAVIMENTO O ESTERNA

### GUIDA PER L'INSTALLAZIONE

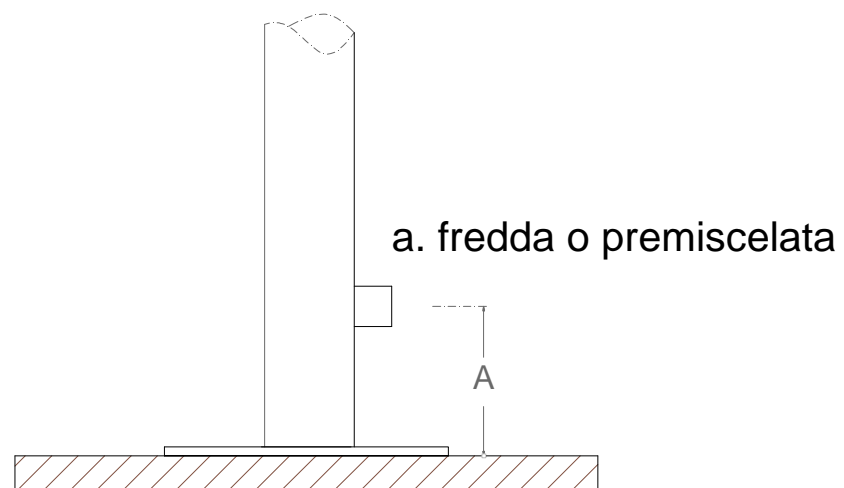
VERSIONE PER ANCORAGGIO STANDARD A MEZZO BARRE M8, RONDELLE E DADI CIECHI:

1. piazzare la colonna nella sua posizione finale, eseguire la/le connessioni idriche (solo per versione con alimentazione idrica da pavimento), quindi marcare sul pavimento i tre punti di ancoraggio per le barre filettate M8;
2. eseguire i fori con diametro 10mm e sufficientemente profondi da far fuoriuscire di circa 15-16mm le barre dalla superficie del pavimento, quindi rimuovere la polvere rimasta entro i fori;
3. posizionare di nuovo la colonna sul posto di ancoraggio, assicurarsi della sua verticale con l'aiuto di una livella, se necessario utilizzare dei distanziali in corrispondenza dei tre fori (ad esempio usando delle rondelle);
4. rimuovere la colonna ed applicare l'ancorante chimico entro i fori (per circa metà della loro profondità);
5. inserire le barre filettate M8 ruotandole attorno al proprio asse, quindi rimuovere l'eccesso della resina chimica di ancoraggio. Se necessario porre i distanziali (rondelle) in corrispondenza dei punti individuati (vedi al punto N.3);
6. piazzare la colonna esattamente come indicato al punto N.1 (posizione verticale con i distanziali se necessario), inserire rondelle e dadi ciechi avvitandoli ma senza stringere, mantenere in posizione in attesa della presa dell'ancoraggio chimico (fino a polimerizzazione avvenuta);
7. a polimerizzazione avvenuta serrare i dadi ciechi.

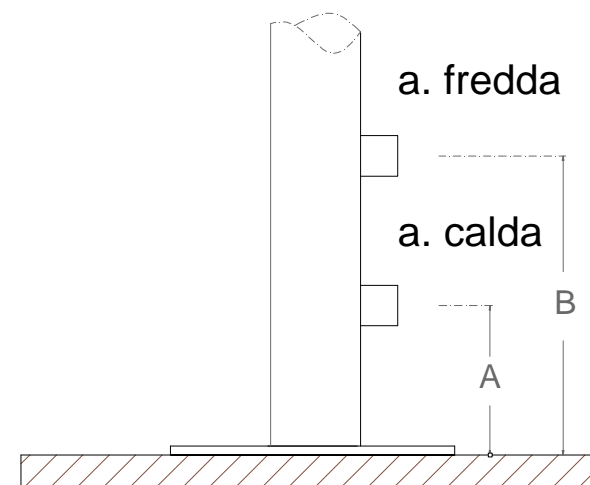
Versione colonna per installazione  
a pavimento ed alimentazione esterna

A: 10 cm

B: 20 cm



nr. 1 linea di alimentazione



nr. 2 linee di alimentazione